

## Gehäuse-Tauchthermostate GTT



### Benefits

- Mechanischer Temperaturregler
- Zur Regelung von Heiz- und Kühlprozessen
- Ideal für die Wärme- und Verfahrenstechnik
- Regelung direkt am Prozess

### Anwendung

Mechanische Temperaturregel- und Begrenzungseinrichtung. Der Anwendungsbereich erstreckt sich über die gesamte Wärme- und Verfahrenstechnik. Heiz- und Kühlprozesse in industriellen und hausbetriebstechnischen Anlagen lassen sich direkt am Prozess regeln.

### Beschreibung

Die am Fühler gemessene Temperatur bewirkt eine Volumenänderung der Messflüssigkeit. Durch die dabei wirkende Kraft wird der elektrische Schaltvorgang ausgelöst. Das Schutzrohr erlaubt den direkten Einbau in druckdichte Behälter.

### Technische Daten

**Typ**

GTT/TC2

**Arbeitsbereich**

Siehe Bestelltabelle

**Toleranz** $\pm 1 \text{ K}$  bei Umgebungstemperatur  $20 \text{ }^\circ\text{C}$ **Schalt Differenz** $\Delta T 4 \pm 1 \text{ K}$ **Einstellung**

GTT/7HG: Innenliegend

GTT/7RG: Außenliegend

**Fühler**

Ø 8 mm

Länge: 100, 200, 150 mm

**Fühlerelement**

Flüssigkeitsgefüllt

**Temperatureinsatzbereich**Gehäuse: Max.  $85 \text{ }^\circ\text{C}$ **Betriebsdruck am Schutzrohr**

Max. 4 bar

**Gehäuse**

Kunststoff (PVC), grau (RAL 7035)

**Kabeleinführung**

Kunststoff (PVC), schwarz

M20 x 1,5

**Schutzart**

IP 40 (EN 60529)

**Zeitkonstante**

DIN-geprüft

DIN EN

14597:2012-09

Registriernummer: TR/STB 1211

**Elektrischer Schaltkontakt**

Wechsler

**Kontaktbelastung**

NC: AC 250 V, 10 (2,5) A

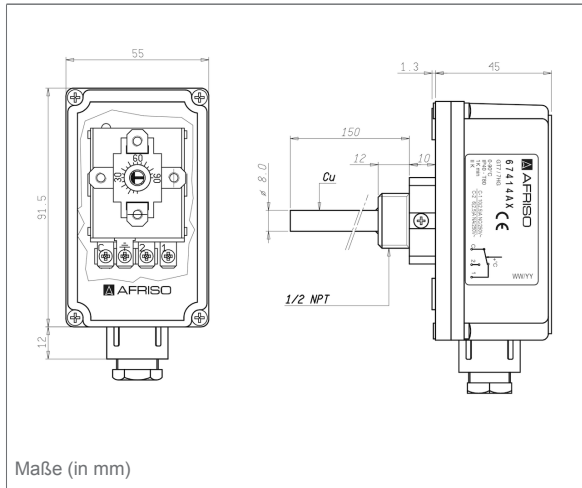
NO: AC 250 V, 6 (2,5) A

## Optionen

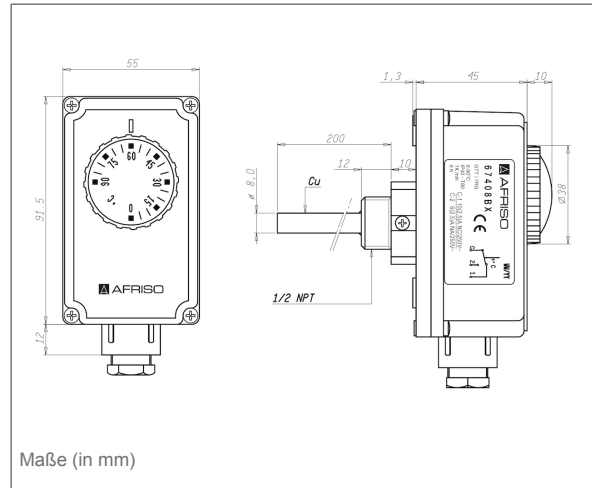
- Kundenspezifische Ausführungen

## Technische Zeichnungen

GTT/7HG, Verstellung innenliegend



GTT/7RG, Verstellung außenliegend



## Ausführungen

	Verstellung	Arbeitsbereich	Schaftlänge	Art.-Nr.
Gehäuse-Tauchthermostat GT-T/7HG	Innenliegend	0/90 °C	100 mm	67413X
Gehäuse-Tauchthermostat GT-T/7HG	Innenliegend	0/90 °C	200 mm	67414BX
Gehäuse-Tauchthermostat GT-T/7RG	Außenliegend	0/90 °C	100 mm	67407X
Gehäuse-Tauchthermostat GT-T/7RG	Außenliegend	70/210 °C	100 mm	67708
Gehäuse-Tauchthermostat GT-T/7RG	Außenliegend	0/90 °C	150 mm	67408AX
Gehäuse-Tauchthermostat GT-T/7RG	Außenliegend	0/90 °C	200 mm	67408BX

Blaue Art.-Nr. = Lagerware